



CÓD. 3700-0R

VALLA SMALL

- ALTURA: 110 cm
- ANCHO: 70 cm
- PESO: 7,5 kg

COLORES DISPONIBLES



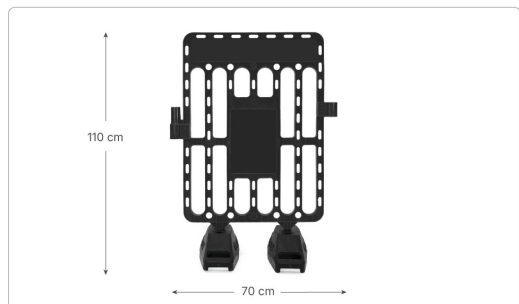
DESCRIPCIÓN

Valla plástica para seguridad vial, fabricada en material polietileno de media densidad, con filtro UV para protección solar. Está conformada en "3 piezas", llamadas: Valla y Bases de Contrapeso. La valla tiene un total de 110 cm de alto y 70 cm de ancho, cuenta con un sistema de encastre a través de bisagras de Ø4,5 cm de diámetro que le permiten giros de hasta 180°. Las bases de contrapeso están conformadas en material PVC flexible color negro, de 30 cm x 9 cm y 17 cm de altura, con un peso de 2 kg cada una. El peso total de la valla con sus bases de contrapeso es de 7,5 kg±0,2 kg.

SIN GRÁFICA NI REFLECTIVO

Valla small - 3700-0R :

Este modelo se vende SIN BANDA REFLECTIVA NI GRAFICA.



CLAUSULAS Y CONDICIONES GENERALES: PEDIDOS DE COTIZACIONES

1.1 PRECIOS Y CONDICIONES DE VENTA:

Los precios ofertados no incluyen iva. Los precios aplicados serán correspondientes a la lista de precios vigente. La lista de precios podrá ser modificada en cualquier momento. La modificación de los precios no afectará a los pedidos ya confirmados, pendientes de entrega. Los plazos de pago a la Empresa se realizarán de acuerdo a lo pactado en este presupuesto. En el caso que dicho plazo no se cumpla se aplicará un interés diario del 0,07% a partir de su vencimiento. La Empresa se verá obligada a emitir una nota de débito por el importe de dicho interés. Los medios de pago aceptados son: Transferencia bancaria a cuenta de la Empresa, cheques o depósito en cuenta bancaria de la Empresa, una vez acreditado el pago, se despachará la mercadería.

1.2 ENTREGA DEL PEDIDO:

La entrega de los pedidos se realizará, en la medida de lo posible, en las fechas convenidas. Las fechas de entrega señaladas por la Empresa tendrán siempre carácter estimativo, sin perjuicio de que emplee sus mejores esfuerzos para que el envío y recepción, se realice en las fechas solicitadas x el Cliente. Se presumirá recibida por el Cliente, cuando se acredite la entrega en los lugares pactados previamente por las partes.

1.3 TRANSPORTE DE LA MERCANCIA:

La mercancía viaja por cuenta y riesgo del cliente. La empresa se hace cargo de la entrega del pedido cuando se cumplan dos condiciones cliente.: A: Cuando la distancia desde la fábrica no supere los 30 kilómetros. B: La facturación deberá superar el mínimo de compra para entrega. Consulte importe. En caso que no se cumplan ambas condiciones, el Cliente podrá retirar la mercadería, en nuestro depósito, con una cita previamente coordinada con su ejecutivo/a de cuenta. En caso de necesitar transporte al interior, el cliente se deberá hacer cargo tanto del transporte como del seguro, indicando a su comercial todos los datos necesarios. El transportista responderá frente a cualquier retraso, deterioro o pérdida de la mercancía.

1.4 GARANTÍA:

La Empresa garantiza que los productos que vende responden a las descripciones técnicas y funcionales que figuran en este presupuesto y/o ficha adjunta. La Garantía no cubre defectos ocasionados por el desgaste y/o erosión del tiempo. El cliente deberá examinar la mercadería al momento de su recepción, comunicando a la Empresa por escrito, cualquier inconveniente, especificando el defecto advertido. En ningún caso la Empresa responderá por daños causados a las propias mercancías, a otros bienes o a las personas como consecuencia de un incorrecto o inadecuado uso, empleo o aplicación, almacenamiento y/o transporte de sus productos, modificaciones o alteraciones efectuadas en los productos por el Cliente, o cualesquiera otras circunstancias fuera de control de la Empresa, ya que, como fabricante, no tiene capacidad de controlar tales situaciones.

1.5 DEVOLUCION DE PEDIDO:

La Empresa no acepta devoluciones de los pedidos ya servidos, salvo en los supuestos en que concurran defectos aparentes u ocultos de las mercancías, tales defectos deberán ser comunicados previamente por escrito a la Empresa, y esta haya constatado la existencia de los mismos. Las devoluciones o envíos a las instalaciones de la Empresa, ya sea para su sustitución o devolución, deberán hacerse siempre por el Cliente y el pago de estos están a su cargo. No obstante, lo anterior, si finalmente se demuestra que el vicio o defecto es imputable a la Empresa, este reembolsará los costos del flete al Cliente.